



 **Verflüssiger** GVCV RD 035.2/13-30-4243752M

Leistung:	21,80 kW ⁽¹⁾	Kältemittel:	R404A ⁽²⁾
Luftvolumenstrom:	5.423,00 m ³ /h	Heißgastemperatur:	75.0 °C
Luft Eintritt:	30,00 °C 40 %	Verflüssigungstemp. (Taupkt.):	45.0 °C
Geodätische Höhe:	0,00 m	Kondensataustritt:	42.4 °C
Luftgeschwindigkeit:	1,10 m/s	Heißgasvolumenstr.:	4.73 m ³ /h
K-Wert:	25.67 W/(m ² ·K)	Massenstrom:	498 kg/h
		Druckverlust:	0.62 bar / 1.27 K
Ventilatoren (AC):	3 Stück 1~230V 50Hz		
Daten je Motor (Nominaldaten):		Schalldruckpegel:	30,00 dB(A) in 10,00 m ⁽⁴⁾
Drehzahl:	910 min ⁻¹	Schallleistung:	61,00 dB(A)
Leistung (mech./el.):	0.10 kW	ErP:	Nicht relevant ⁽⁵⁾
Stromaufnahme:	0,35 A ⁽³⁾		
Ges. el. Leistungsaufnahme:	0,21 kW	Energieeffizienzklasse:	C
Gehäuse:	Stahl verzinkt, RAL 7035	WT-Rohre:	Kupfer ⁽⁶⁾
Austauschfläche:	81,30 m ²	Lamellen:	Aluminium ⁽⁶⁾
Rohrinhalt:	6.6 l	Anschlüsse je Gerät:	
Lam. Teilung:	2,10 mm	Eintrittsstutzen:	18.0 * 1.00 mm
Pässe:	8	Austrittsstutzen:	18.0 * 1.00 mm
Leergewicht:	101 kg ⁽⁸⁾	Stränge:	9
Max. Betriebsd.:	32,00 bar	DGRL-Klassifizierung:	Art. 4, Abs. 3 ⁽⁷⁾
Abmessungen: ⁽⁸⁾			
Gerätelänge:	2244 mm		
Gerätebreite:	514 mm		
Höhe:	753 mm ⁽⁸⁾		
Zahl der FüÙe:	4		

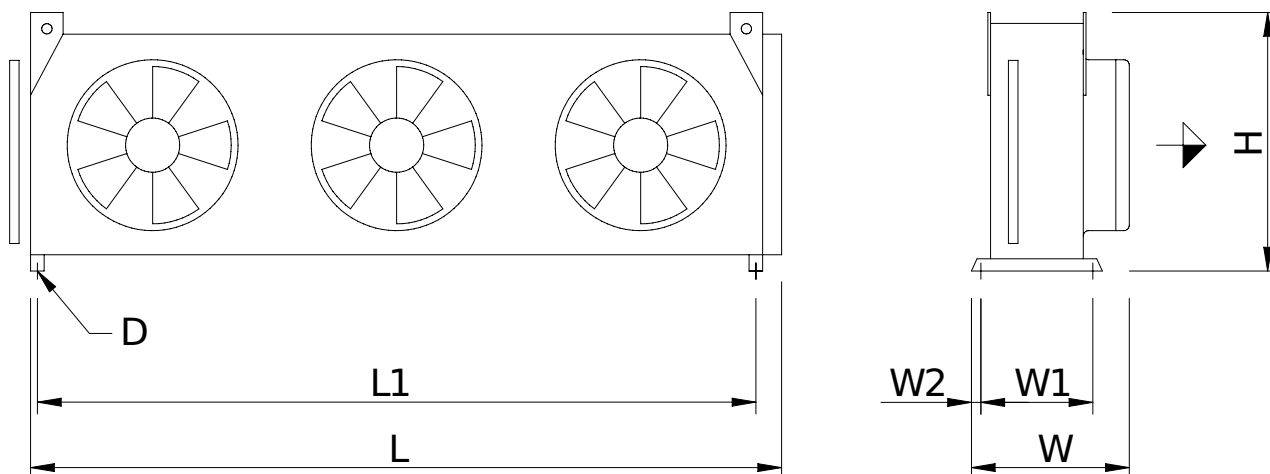
UI: 4243752

QR Code: ?gc?322K-Hnzc-1-6RW-0A20E8-18vy-18vy-301

Lieferzeit: 6 Wochen (Stand: 2023-05-08) ⁽⁹⁾

Es gelten unsere Allgemeinen Verkaufs- und Lieferbedingungen!

Technische Änderungen vorbehalten



Achtung: Skizze und Abmessungen gelten nicht für alle möglichen Varianten!

L = 2244 mm W = 514 mm H = 753 mm L1 = 2110 mm W1 = 380 mm W2 = 31 mm D = 12.6 mm

Wichtige Anmerkungen / Erläuterungen:

(1) Berechnungen und Tests der Leistungen erfolgen unter Berücksichtigung der folgenden Normen: Verflüssiger/Gaskühler EN 327, Verdampfer/Luftkühler EN 328, Rückkühler EN 1048.

(2) Fluidgruppe 2 nach Druckgeräterichtlinie 2014/68/EU

(3) Die Stromaufnahme kann in Abhängigkeit von der Fördertemperatur und von Netzspannungsschwankungen gemäß VDE-Richtlinien abweichen.

(4) Nach Hüllflächenverfahren gemäß EN 13487/EN 9614-1, Toleranz = +2 dB(A). Gilt nur für AC-Ventilatoren, AC-Ventilatoren mit Sinusregler und EC-Ventilatoren. Durch andere Regelverfahren oder Wasser-Sprühsysteme verursachte Geräusche sowie am Aufstellort auftretende Schallreflexionen sind nicht berücksichtigt und können zu erhöhten Schalldruckpegeln führen.

(5) Dieses Gerät ist mit Ventilatoren ausgestattet, die nicht unter die Richtlinie 2009/125/EG (ErP-Verordnung) fallen.

(6) Das Gerät ist für stark korrosive Umgebungen (Küstennähe, Räucherräume etc.) evtl. nicht geeignet. Für weitere Informationen siehe Broschüre Materialempfehlungen oder fragen Sie Ihren Vertriebspartner.

(7) Rohrleitung (DN = 16.0 mm, T_{Smax} = 100 °C, gasförmig). Endgültige Einstufung nach Druckgeräterichtlinie 2014/68/EU bei Auftragsabwicklung.

(8) Abmessungen und Gewichte gelten nicht für alle möglichen Varianten! Sie können abweichen bei Geräten mit Zubehör oder bei Sondergeräten (S-...).

(9) Lieferzeit für Seriengeräte ab Werk, d. h. ohne Transportzeit. Zeiten für Geräte mit Auftragszeichnung, Sondergeräte, Sonderzubehör oder größere Stückzahlen auf Anfrage.

2023-04-24, PL 1/2023, GPC.EU

Customer 2023.8-274 (64 Bit)



 Verflüssiger **GVCV RD 035.2/13-42-4243764M**

Leistung:	28,70 kW ⁽¹⁾	Kältemittel:	R404A ⁽²⁾
Luftvolumenstrom:	7.964,00 m ³ /h	Heißgastemperatur:	75.0 °C
Luft Eintritt:	30,00 °C 40 %	Verflüssigungstemp. (Taupkt.):	45.0 °C
Geodätische Höhe:	0,00 m	Kondensataustritt:	42.7 °C
Luftgeschwindigkeit:	1,70 m/s	Heißgasvolumenstr.:	6.24 m ³ /h
K-Wert:	30.96 W/(m ² ·K)	Massenstrom:	658 kg/h
		Druckverlust:	0.47 bar / 0.97 K
Ventilatoren (AC):	3 Stück 1~230V 50Hz		
Daten je Motor (Nominaldaten):		Schalldruckpegel:	42,00 dB(A) in 10,00 m ⁽⁴⁾
Drehzahl:	1390 min ⁻¹	Schallleistung:	74,00 dB(A)
Leistung (mech./el.):	0.12 kW/0.14 kW	ErP:	Konform ⁽⁵⁾
Stromaufnahme:	0,62 A ⁽³⁾		
Ges. el. Leistungsaufnahme:	0,47 kW	Energieeffizienzklasse:	D
Gehäuse:	Stahl verzinkt, RAL 7035	WT-Rohre:	Kupfer ⁽⁶⁾
Austauschfläche:	81,30 m ²	Lamellen:	Aluminium ⁽⁶⁾
Rohrinhalt:	6.8 l	Anschlüsse je Gerät:	
Lam. Teilung:	2,10 mm	Eintrittsstutzen:	22.0 * 1.35 mm
Pässe:	6	Austrittsstutzen:	22.0 * 1.35 mm
Leergewicht:	102 kg ⁽⁸⁾	Stränge:	12
Max. Betriebsd.:	32,00 bar	DGRL-Klassifizierung:	Art. 4, Abs. 3 ⁽⁷⁾
Abmessungen: ⁽⁸⁾			
Gerätelänge:	2244 mm		
Gerätebreite:	518 mm		
Höhe:	753 mm ⁽⁸⁾		
Zahl der FüÙe:	4		

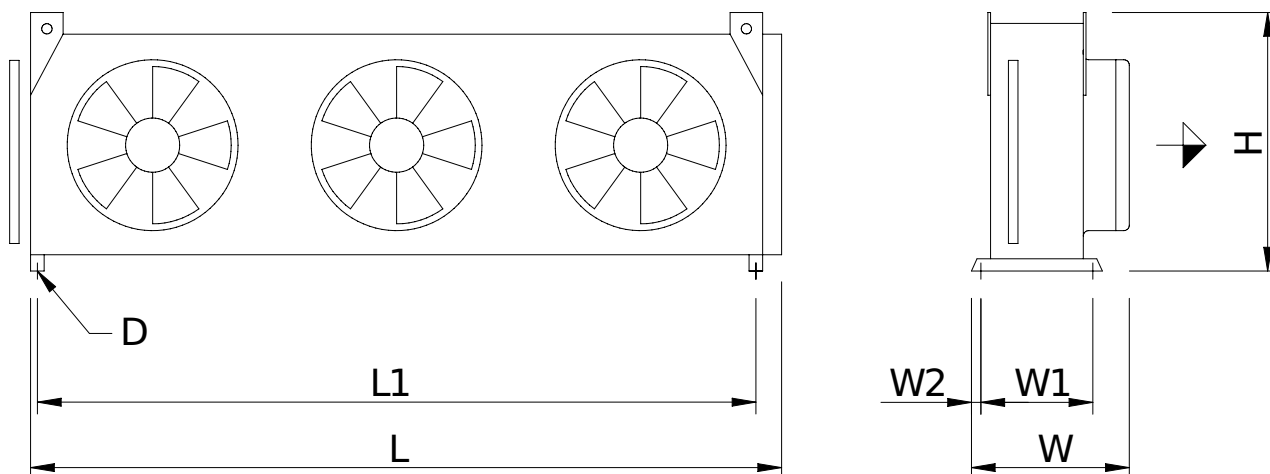
UI: 4243764

QR Code: ?gc?322K-Hnzo-1-6RW-0A20E7-19BE-19BE-2oY

Lieferzeit: 4 Wochen (Stand: 2023-05-08) ⁽⁹⁾

Es gelten unsere Allgemeinen Verkaufs- und Lieferbedingungen!

Technische Änderungen vorbehalten



Achtung: Skizze und Abmessungen gelten nicht für alle möglichen Varianten!

L = 2244 mm W = 518 mm H = 753 mm L1 = 2110 mm W1 = 380 mm W2 = 31 mm D = 12.6 mm

Wichtige Anmerkungen / Erläuterungen:

(1) Berechnungen und Tests der Leistungen erfolgen unter Berücksichtigung der folgenden Normen: Verflüssiger/Gaskühler EN 327, Verdampfer/Luftkühler EN 328, Rückkühler EN 1048.

(2) Fluidgruppe 2 nach Druckgeräterichtlinie 2014/68/EU

(3) Die Stromaufnahme kann in Abhängigkeit von der Fördertemperatur und von Netzspannungsschwankungen gemäß VDE-Richtlinien abweichen.

(4) Nach Hüllflächenverfahren gemäß EN 13487/EN 9614-1, Toleranz = +2 dB(A). Gilt nur für AC-Ventilatoren, AC-Ventilatoren mit Sinusregler und EC-Ventilatoren. Durch andere Regelverfahren oder Wasser-Sprühsysteme verursachte Geräusche sowie am Aufstellort auftretende Schallreflexionen sind nicht berücksichtigt und können zu erhöhten Schalldruckpegeln führen.

(5) Dieses Gerät ist mit Ventilatoren ausgestattet, die die Effizienz-Anforderungen der Richtlinie 2009/125/EG (ErP-Verordnung) erfüllen.

(6) Das Gerät ist für stark korrosive Umgebungen (Küstennähe, Räucherräume etc.) evtl. nicht geeignet. Für weitere Informationen siehe Broschüre Materialempfehlungen oder fragen Sie Ihren Vertriebspartner.

(7) Rohrleitung (DN = 19.3 mm, T_{Smax} = 100 °C, gasförmig). Endgültige Einstufung nach Druckgeräterichtlinie 2014/68/EU bei Auftragsabwicklung.

(8) Abmessungen und Gewichte gelten nicht für alle möglichen Varianten! Sie können abweichen bei Geräten mit Zubehör oder bei Sondergeräten (S-...).

(9) Lieferzeit für Seriengeräte ab Werk, d. h. ohne Transportzeit. Zeiten für Geräte mit Auftragszeichnung, Sondergeräte, Sonderzubehör oder größere Stückzahlen auf Anfrage.

2023-04-24, PL 1/2023, GPC.EU

Customer 2023.8-274 (64 Bit)



 **Verflüssiger** GVCV RD 035.2/13-30-4243753M

Leistung:	23,10 kW ⁽¹⁾	Kältemittel:	R404A ⁽²⁾
Luftvolumenstrom:	5.246,00 m ³ /h	Heißgastemperatur:	75.0 °C
Luft Eintritt:	30,90 °C 40 %	Verflüssigungstemp. (Taupkt.):	45.0 °C
Geodätische Höhe:	0,00 m	Kondensataustritt:	42.9 °C
Luftgeschwindigkeit:	1,10 m/s	Heißgasvolumenstr.:	5.04 m ³ /h
K-Wert:	24.60 W/(m ² ·K)	Massenstrom:	530 kg/h
		Druckverlust:	0.39 bar / 0.81 K
Ventilatoren (AC):	3 Stück 1~230V 50Hz		
Daten je Motor (Nominaldaten):		Schalldruckpegel:	30,00 dB(A) in 10,00 m ⁽⁴⁾
Drehzahl:	910 min ⁻¹	Schallleistung:	61,00 dB(A)
Leistung (mech./el.):	0.10 kW	ErP:	Nicht relevant ⁽⁵⁾
Stromaufnahme:	0,35 A ⁽³⁾		
Ges. el. Leistungsaufnahme:	0,21 kW	Energieeffizienzklasse:	B
Gehäuse:	Stahl verzinkt, RAL 7035	WT-Rohre:	Kupfer ⁽⁶⁾
Austauschfläche:	108,40 m ²	Lamellen:	Aluminium ⁽⁶⁾
Rohrinhalt:	8.8 l	Anschlüsse je Gerät:	
Lam. Teilung:	2,10 mm	Eintrittsstutzen:	18.0 * 1.00 mm
Pässe:	8	Austrittsstutzen:	18.0 * 1.00 mm
Leergewicht:	110 kg ⁽⁸⁾	Stränge:	12
Max. Betriebsd.:	32,00 bar	DGRL-Klassifizierung:	Art. 4, Abs. 3 ⁽⁷⁾
Abmessungen: ⁽⁸⁾			
Gerätelänge:	2244 mm		
Gerätebreite:	514 mm		
Höhe:	753 mm ⁽⁸⁾		
Zahl der FüÙe:	4		

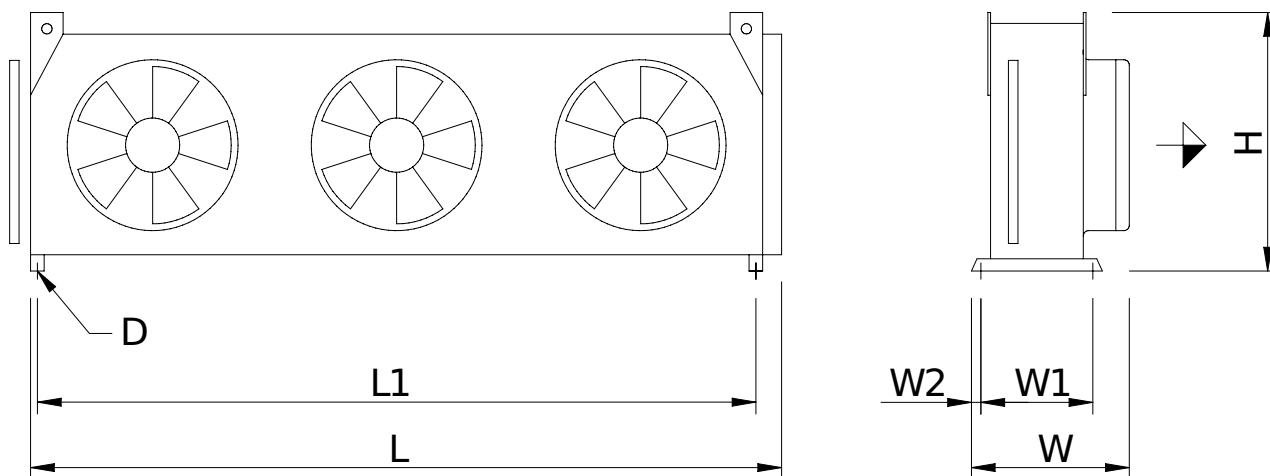
UI: 4243753

QR Code: ?gc?322K-Hnzd-1-6RW-0A20GB-18vy-18vy-30W

Lieferzeit: 6 Wochen (Stand: 2023-05-08) ⁽⁹⁾

Es gelten unsere Allgemeinen Verkaufs- und Lieferbedingungen!

Technische Änderungen vorbehalten



Achtung: Skizze und Abmessungen gelten nicht für alle möglichen Varianten!

L = 2244 mm W = 514 mm H = 753 mm L1 = 2110 mm W1 = 380 mm W2 = 31 mm D = 12.6 mm

Wichtige Anmerkungen / Erläuterungen:

(1) Berechnungen und Tests der Leistungen erfolgen unter Berücksichtigung der folgenden Normen: Verflüssiger/Gaskühler EN 327, Verdampfer/Luftkühler EN 328, Rückkühler EN 1048.

(2) Fluidgruppe 2 nach Druckgeräterichtlinie 2014/68/EU

(3) Die Stromaufnahme kann in Abhängigkeit von der Fördertemperatur und von Netzspannungsschwankungen gemäß VDE-Richtlinien abweichen.

(4) Nach Hüllflächenverfahren gemäß EN 13487/EN 9614-1, Toleranz = +2 dB(A). Gilt nur für AC-Ventilatoren, AC-Ventilatoren mit Sinusregler und EC-Ventilatoren. Durch andere Regelverfahren oder Wasser-Sprühsysteme verursachte Geräusche sowie am Aufstellort auftretende Schallreflexionen sind nicht berücksichtigt und können zu erhöhten Schalldruckpegeln führen.

(5) Dieses Gerät ist mit Ventilatoren ausgestattet, die nicht unter die Richtlinie 2009/125/EG (ErP-Verordnung) fallen.

(6) Das Gerät ist für stark korrosive Umgebungen (Küstennähe, Räucherräume etc.) evtl. nicht geeignet. Für weitere Informationen siehe Broschüre Materialempfehlungen oder fragen Sie Ihren Vertriebspartner.

(7) Rohrleitung (DN = 16.0 mm, T_{Smax} = 100 °C, gasförmig). Endgültige Einstufung nach Druckgeräterichtlinie 2014/68/EU bei Auftragsabwicklung.

(8) Abmessungen und Gewichte gelten nicht für alle möglichen Varianten! Sie können abweichen bei Geräten mit Zubehör oder bei Sondergeräten (S-...).

(9) Lieferzeit für Seriengeräte ab Werk, d. h. ohne Transportzeit. Zeiten für Geräte mit Auftragszeichnung, Sondergeräte, Sonderzubehör oder größere Stückzahlen auf Anfrage.

2023-04-24, PL 1/2023, GPC.EU

Customer 2023.8-274 (64 Bit)



 Verflüssiger [GVCV RD 035.2/13-42-4243765M](#)

Leistung:	33,10 kW ⁽¹⁾	Kältemittel:	R404A ⁽²⁾
Luftvolumenstrom:	7.772,00 m ³ /h	Heißgastemperatur:	75,0 °C
Luft Eintritt:	30,00 °C 40 %	Verflüssigungstemp. (Taupkt.):	45,0 °C
Geodätische Höhe:	0,00 m	Kondensataustritt:	42,1 °C
Luftgeschwindigkeit:	1,60 m/s	Heißgasvolumenstr.:	7,13 m ³ /h
K-Wert:	30,98 W/(m ² ·K)	Massenstrom:	751 kg/h
		Druckverlust:	0,79 bar / 1,62 K
Ventilatoren (AC):	3 Stück 1~230V 50Hz		
Daten je Motor (Nominaldaten):		Schalldruckpegel:	42,00 dB(A) in 10,00 m ⁽⁴⁾
Drehzahl:	1390 min ⁻¹	Schallleistung:	74,00 dB(A)
Leistung (mech./el.):	0,12 kW/0,14 kW	ErP:	Konform ⁽⁵⁾
Stromaufnahme:	0,62 A ⁽³⁾		
Ges. el. Leistungsaufnahme:	0,47 kW	Energieeffizienzklasse:	D
Gehäuse:	Stahl verzinkt, RAL 7035	WT-Rohre:	Kupfer ⁽⁶⁾
Austauschfläche:	108,40 m ²	Lamellen:	Aluminium ⁽⁶⁾
Rohrinhalt:	8,9 l	Anschlüsse je Gerät:	
Lam. Teilung:	2,10 mm	Eintrittsstutzen:	22,0 * 1,35 mm
Pässe:	8	Austrittsstutzen:	22,0 * 1,35 mm
Leergewicht:	111 kg ⁽⁸⁾	Stränge:	12
Max. Betriebsd.:	32,00 bar	DGRL-Klassifizierung:	Art. 4, Abs. 3 ⁽⁷⁾
Abmessungen: ⁽⁸⁾			
Gerätelänge:	2244 mm		
Gerätebreite:	518 mm		
Höhe:	753 mm ⁽⁸⁾		
Zahl der FüÙe:	4		

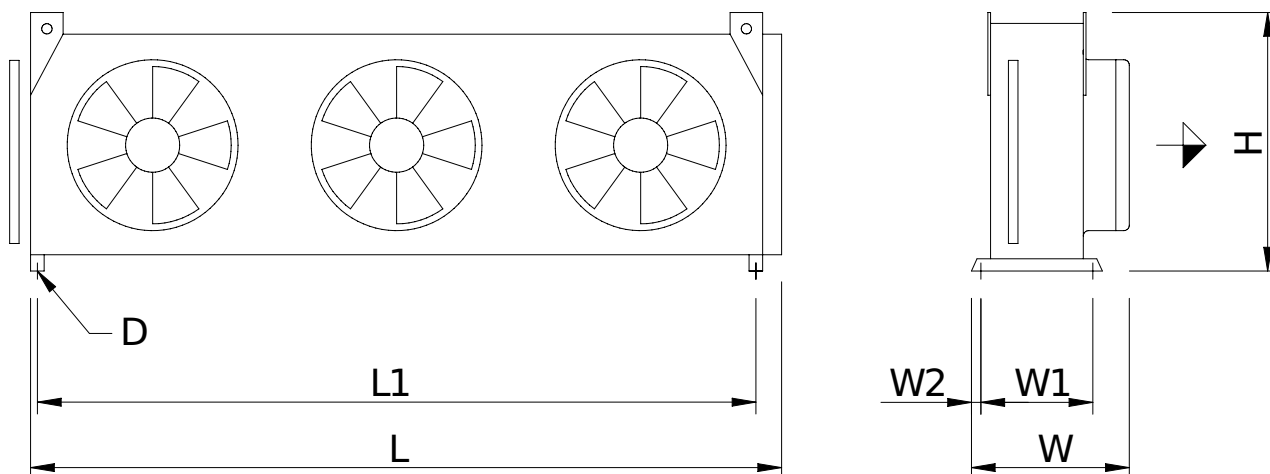
UI: 4243765

QR Code: ?gc?322K-Hnzp-1-6RW-0A20GB-19BE-19BE-2p5

Lieferzeit: 4 Wochen (Stand: 2023-05-08) ⁽⁹⁾

Es gelten unsere Allgemeinen Verkaufs- und Lieferbedingungen!

Technische Änderungen vorbehalten



Achtung: Skizze und Abmessungen gelten nicht für alle möglichen Varianten!

L = 2244 mm W = 518 mm H = 753 mm L1 = 2110 mm W1 = 380 mm W2 = 31 mm D = 12,6 mm

Wichtige Anmerkungen / Erläuterungen:

(1) Berechnungen und Tests der Leistungen erfolgen unter Berücksichtigung der folgenden Normen: Verflüssiger/Gaskühler EN 327, Verdampfer/Luftkühler EN 328, Rückkühler EN 1048.

(2) Fluidgruppe 2 nach Druckgeräterichtlinie 2014/68/EU

(3) Die Stromaufnahme kann in Abhängigkeit von der Fördertemperatur und von Netzspannungsschwankungen gemäß VDE-Richtlinien abweichen.

(4) Nach Hüllflächenverfahren gemäß EN 13487/EN 9614-1, Toleranz = +2 dB(A). Gilt nur für AC-Ventilatoren, AC-Ventilatoren mit Sinusregler und EC-Ventilatoren. Durch andere Regelverfahren oder Wasser-Sprühsysteme verursachte Geräusche sowie am Aufstellort auftretende Schallreflexionen sind nicht berücksichtigt und können zu erhöhten Schalldruckpegeln führen.

(5) Dieses Gerät ist mit Ventilatoren ausgestattet, die die Effizienz-Anforderungen der Richtlinie 2009/125/EG (ErP-Verordnung) erfüllen.

(6) Das Gerät ist für stark korrosive Umgebungen (Küstennähe, Räucherräume etc.) evtl. nicht geeignet. Für weitere Informationen siehe Broschüre Materialempfehlungen oder fragen Sie Ihren Vertriebspartner.

(7) Rohrleitung (DN = 19.3 mm, T_{Smax} = 100 °C, gasförmig). Endgültige Einstufung nach Druckgeräterichtlinie 2014/68/EU bei Auftragsabwicklung.

(8) Abmessungen und Gewichte gelten nicht für alle möglichen Varianten! Sie können abweichen bei Geräten mit Zubehör oder bei Sondergeräten (S-...).

(9) Lieferzeit für Seriengeräte ab Werk, d. h. ohne Transportzeit. Zeiten für Geräte mit Auftragszeichnung, Sondergeräte, Sonderzubehör oder größere Stückzahlen auf Anfrage.

2023-04-24, PL 1/2023, GPC.EU

Customer 2023.8-274 (64 Bit)